

Standard werktafels
Spoeltafel voor afwasmachine 1800 mm,
opstaande rand, 2 spoelbakken links,
open onderbouw

ARTIKEL _____

MODEL _____

NAAM _____

SIS _____

AIA _____



133197 (NDBD1817R)

SPOELTAFEL 1800x700x900 mm, blad met waterkering en opstaande achterrand, 2 spoelbakken links, ruimte voor afwasmachine rechts, open onderbouw

Omschrijving

Product Nr.

Spoeltafel uitgevoerd in roestvrijstaal AISI304, open onderbouw met ruimte voor een afwasmachine. 50 mm hoog blad, vervaardigd van 1 mm dik roestvrijstaal. Driezijdig vlakke randen, dubbel omgezet, rondom voorzien van een verdiepte waterkering. Achter een 100 mm hoge opstaande rand met afgeronde hoek naar het blad (R10 mm). Links twee naadloos ingelaste spoelbakken 500x500x250 mm, met afgeronde hoeken, 2" afvoerpluggen en roestvrijstalen overlooppijpen. Rechts een afdruiplblad met ingeperste lengteprofielen, aflopend naar de spoelbak. Onder het afdruiplblad een open ruimte voor plaatsing van een frontlader afwasmachine. De open onderbouw is aan drie zijden voorzien van roestvrijstalen afschermplaten voor de spoelbakken. Frame van roestvrijstalen buis 40x40 mm, 4 poten met roestvrijstalen stelvoeten. De spoeltafel is in hoogte verstelbaar tussen 880 en 920 mm.

Uitvoering

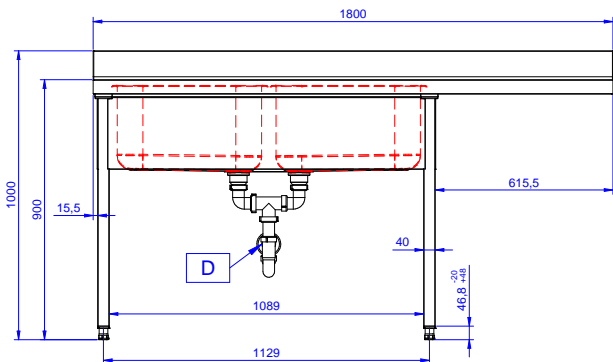
- De stabiliteit, de degelijkheid en de betrouwbaarheid van de tafel zijn nauwkeurig getest.

Constructie

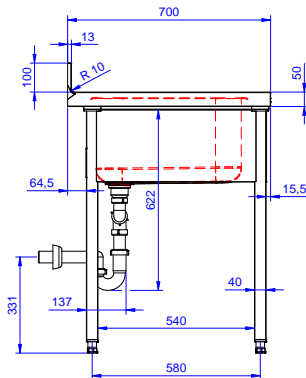
- De bladen en de poten zijn makkelijk te monteren; mengkranen zijn eenvoudig te monteren vanaf de achterzijde.
- De poten zijn van roestvrijstalen buis 40x40 mm met roestvrijstalen stelvoeten, +20/-20 mm in hoogte verstelbaar.
- Opstaande achterrand, 100 mm hoog en 13 mm diep, met afgeronde hoek naar het blad (R 10 mm).
- 50 mm hoog werkblad van 1 mm dik roestvrijstaal AISI304 met omgezette randen en een rondom lopende waterkeringrand.
- 40 mm hoog bodemschap, geplaatst op een hoogte van 200 mm van de vloer. Dichte schappen worden standaard geleverd, geperforeerde schappen zijn op aanvraag leverbaar.
- De ruimte onder het afdruiplblad is open gelaten voor het plaatsen van een frontlader afwasmachine.
- Diverse modellen mengkranen en handdouches zijn optioneel leverbaar, voor iedere voorkeur.
- Het afdruiplblad is geschikt voor het drogen van serviesgoed.
- Opstaande achterrand, 100 mm hoog en 13 mm diep, met afgeronde hoek naar het blad (R 10 mm).

Goedkeuring

Front aanzicht

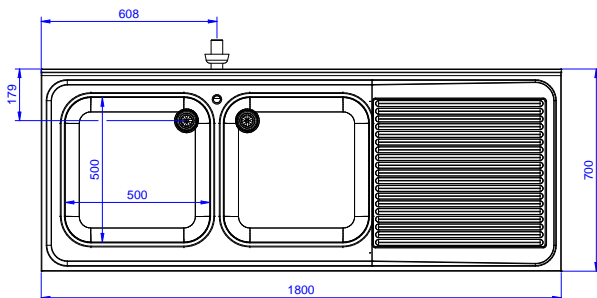


Zij aanzicht



D = Afvoer

Boven aanzicht



Water

Afvoer aansluiting
133197 (NDBD1817R) 2"

Algemene gegevens

Externe afmetingen, lengte 1800 mm
Externe afmetingen, breedte 700 mm
Externe afmetingen, hoogte 1000 mm
Opstaande rand, radius R = 10 mm
Opstaande rand, hoogte 100 mm
Opstaande rand, diepte 13 mm
Aantal spoelbakken 2
Spoelbak afmetingen 500x500xH250
Werkblad hoogte 50 mm
Gewicht, netto 62 kg

Optionele accessoires

- KUNSTSTOF SIFONS 2" voor dubbele spoelbak, inclusief verbindingsspij PNC 850022
- BODEMSCHAP voor tafel 1200 mm en afwasmachine spoeltafel 1800 mm PNC 855145
- 3-ZIJDIG ONDERFRAME voor tafel 1200 mm PNC 855152
- HANDDOUCHE 1/2", 1-gats bladmontage, draaiknoppen, zonder mengkraan PNC 855315
- MENGKRAAN 1/2", 1-gats bladmontage, draaiknoppen, 300 mm uitloopte PNC 855319
- MENGKRAAN 1/2", 1-gats bladmontage, éénhandel met lange handel, 275 mm uitloopte PNC 855322
- MENGKRAAN 1/2", 1-gats bladmontage, éénhandel met lange handel, 225 mm uitloopte PNC 855323
- HANDDOUCHE met MENGKRAAN 1/2", 1-gats bladmontage, éénhandel, 275 mm uitloopte PNC 855324
- HANDDOUCHE 1/2", 1-gats bladmontage, draaiknoppen, premium uitvoering, zonder kraan PNC 855326
- GESLOTEN RVS SLANGHASPEL met 6 m SLANG, spuitpistool, scharnierende muurbeugel PNC 855327
- MENGKRAAN 1/2", bediening met 2 voetpedalen, 1 m slang, 1-gats bladmontage, zwenkarm met 250 mm uitloopte PNC 855328
- GEPERFOREERDE INLEGBODEM, voor spoelbak 500x500 mm PNC 895200
- KUNSTSTOF SIFON 2" voor enkele spoelbak PNC 895313